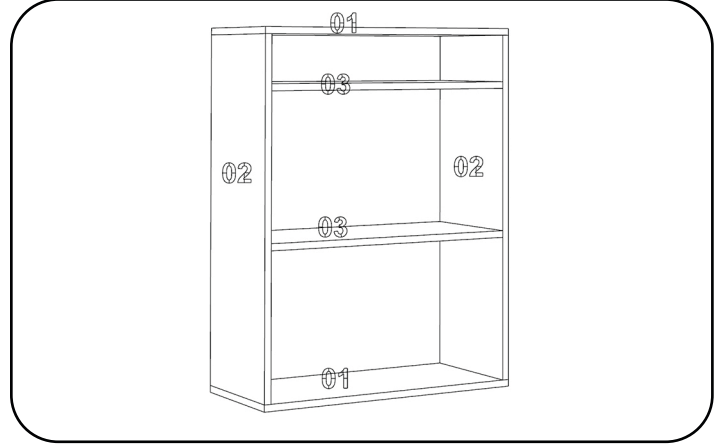
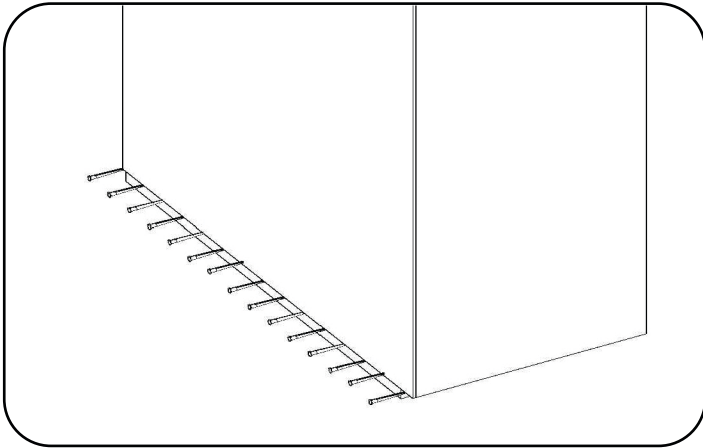


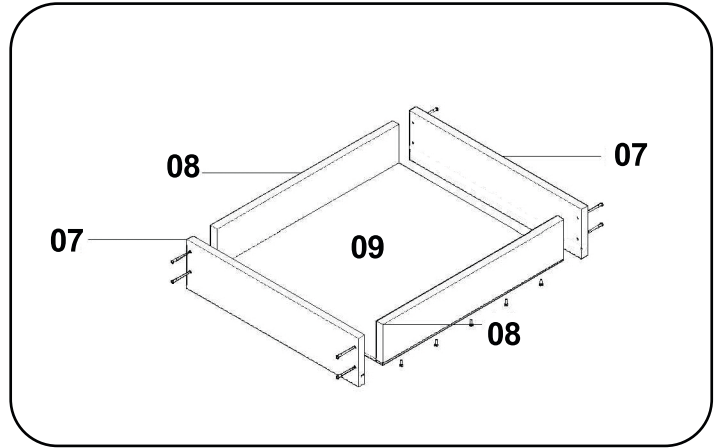
**İŞLEM 1:** Şekilde görüldüğü gibi 01 ve 02 nolu parçaları rafix bağlantı ile birbirlerine bağlayın.



**İŞLEM 2:** Şekilde görüldüğü gibi 03 nolu ara raf parçalarını rafix bağlantı ile birbirlerine bağlayın.



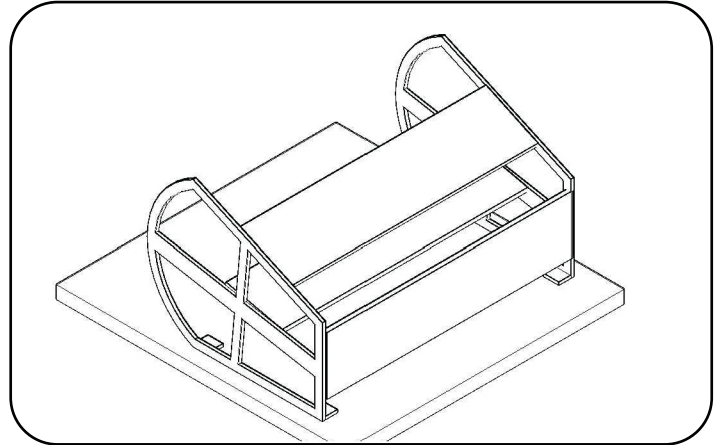
**İŞLEM 3:** Modülün arkalık parçasını gövdeye 30 mm çiviler ile çakınız.



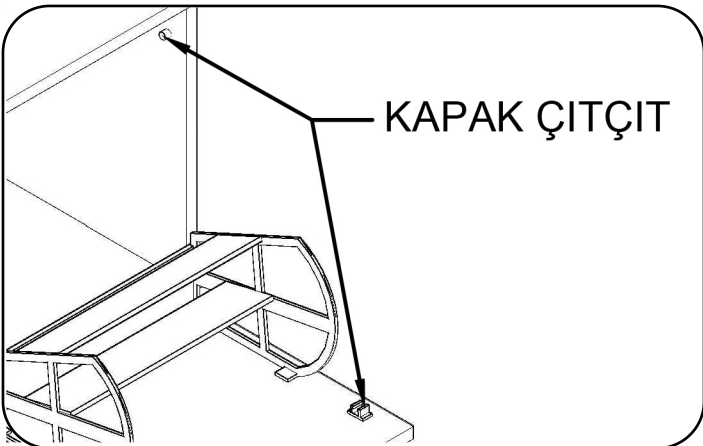
**İŞLEM 4:** Çekmecemizin gövde parçalarını 3,5x50 vida ile birbirlerine bağlayıp çekmece altlığını 30 mm çivi ile çakınız.



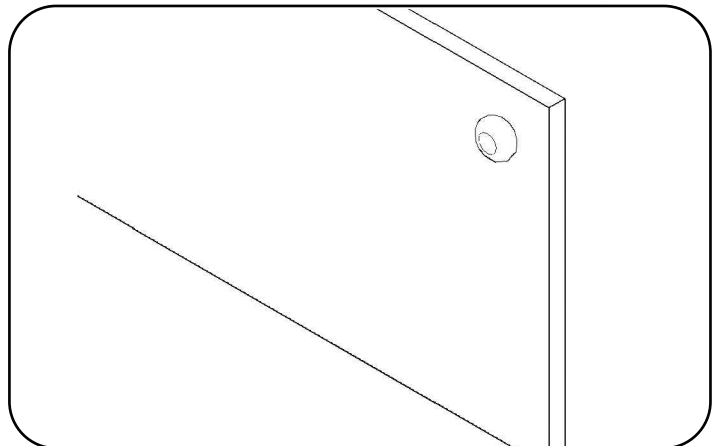
**İŞLEM 5:** Çekmecelerimizin raylarını önce çekmece gövdesine daha sonra ünitemizin gövdesine 3,5x18 vida ile bağlayınız.



**İŞLEM 6:** Ayakkabılığın plastik aparatını kapak parçasındaki işaretli yerlerden 3,5x18 vida ile vidalayıp 8 mm parçaları yerine yerleştiriniz.



**İŞLEM 7:** Kapağın durması için çit çit parçasını kapak ve gövdeye bağlayınız.



**İŞLEM 8:** Son olarak çekmece klapasının kulplarını uzun kulp vidası ile kapakların kulplarını ise kısa kulp vidası ile bağlayınız.